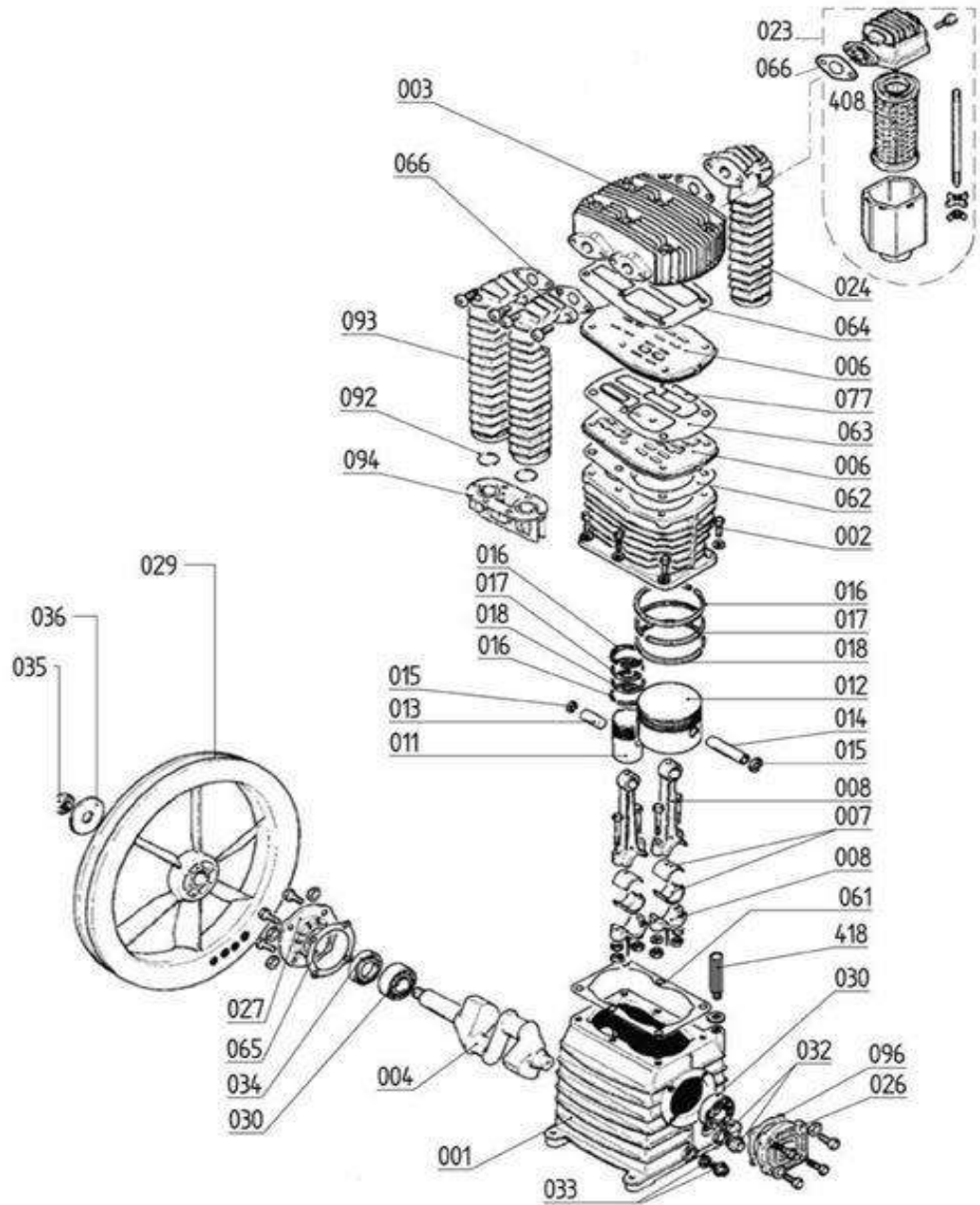


| POS | Beschreibung | Code | Preis |
|---------------------|---|---------|-------|
| 105 | Rückschlagventil 3/4" | 4101335 | |
| 106 | Kugelhahn 1/2" | 9047005 | |
| 107 | Kondensatablass Kugelhahn 3/8" | 9047051 | |
| 109 | Manometer 50 mm - 1/4" 16 BAR | 9052056 | |
| 110 | Sicherheitsventil 11 Bar 3/8" | 9049063 | |
| 112 | Anschluss 1/2" | 9053004 | |
| 125 | Riemenscheibe 140 x 1B F28 | 9076858 | |
| 126 | Riemen B58 TPZ | 9075051 | |
| 127 | Rilsanschlauch 6 mm - 1 mtr. | 9270006 | |
| 131 | Druckschalter.Condor MDR3 3/8" 16A - 3 Abgänge | 9063076 | |
| 132 | Kabel 4 x 1,5 x 2000 | 9065002 | |
| 134 | Kabel 4 x 1,5 x 1000 | 9065033 | |
| 135 | Motor HP 7,5 T V230/400 MEC 112 5,5 KW | 848S000 | |
| 141 | Keilriemenschutz komplett Innen | 833260D | |
| 142 | Keilriemenschutz komplett Außen-Innenteil Stahlgitter | 833250D | |
| montiert an POS 105 | 90° Eckwinkel 6 mm f. Rilsans.-Eckventil 1/8" AG | 9053403 | |
| | Aggregat AK 30 | 2010198 | |

Zylinderkopfschrauben mit 50 NM nachziehen !!



| POS | Beschreibung | Code | Preis |
|-----|-------------------------|----------|-------|
| 1 | Zylinderblock K30 + K35 | 33102030 | |
| 2 | Laufzylinder K30 + K60 | 31602020 | |
| 3 | Zylinderkopf K30 | SL61400 | |
| 4 | Kurbelwelle K30 + K35 | 30202000 | |
| 6 | Ventilplatte K30 | SL40100 | |
| 7 | Lagerschale | 31102130 | |
| 8 | Pleuelstange komplett | 31101990 | |
| 11 | Kolben AP ø52 | 31203050 | |
| 12 | Kolben BP ø105 | 31202190 | |
| 13 | Bolzen AP | 31202240 | |
| 14 | Bolzen BP | 31202230 | |
| 15 | Seegering D18 UNI 7437 | 37602260 | |
| 16 | Kolbenring ND D105 | 31202160 | |
| 16 | Kolbenring HD D52 | 31203390 | |

| | | | |
|----------|---------------------------------------|----------|--|
| 17 | Ölabstreifring ND D105 | 31202170 | |
| 17 | Ölabstreifring HD D52 | 31202200 | |
| 18 | Ölanstreifring ND D105 | 31202180 | |
| 18 | Ölanstreifring HD D52 | 31202210 | |
| 23 | Luftfilter | SP81000 | |
| 24 | Nachkühler 1" | 32902730 | |
| 26 | Lagerflansch K30 + K35 | 30402740 | |
| 27 | Lager | 30402800 | |
| 29 | Schwungrad ø 400 GH | 31002680 | |
| 30 | Kugellager 6206 C3 K30 K35 | 30302140 | |
| 32 | Ölschauglas 1/2 " | 36500140 | |
| 33 | Ölablassschraube | 36500110 | |
| 34 | Dichtung 55x30x10 | 30302150 | |
| 35 | Mutter M18x1,5 | 37403780 | |
| 36 | Unterlegscheibe 38x19x6 | 37502450 | |
| 61 | Dichtung Zylinderblock | 30502300 | |
| 62 | Zylinderplattendichtung Aggregat K30 | 30502290 | |
| 63 | Ventilplattendichtung Aggregat K30-60 | 30502280 | |
| 64 | Zylinderkopfdichtung Aggregat K30 | 30502270 | |
| 66 | Luftfilterdichtung 2CN K30 | 30502330 | |
| 66 | O-Ring 3112 28,24x2,62 | 30502500 | |
| 77 | Ventilfinger INOX 10x57x0,3 mm HD | 32702390 | |
| 77 | Ventilfinger INOX 12x65x0,3 mm ND | 32702400 | |
| 92 | O-Ring 3137 | 30502400 | |
| 93 | Nachkühler | 32902720 | |
| 94 | Anschlussstück Nachkühler | 3690211A | |
| 96 | Dichtung Lager Zylinderblock | 30502310 | |
| 408 | Luftfiltereinsatz | 35602940 | |
| 418 | Ölschraube 3/8" | 3650030A | |
| 36531140 | Ölschraube | 36531140 | |
| 36531170 | Ölstand | 36531170 | |
| 36504450 | Ölstand | 36504450 | |
| 37302370 | Spannstange | 37302370 | |
| 37302900 | Schraube | 37302900 | |
| 37303620 | Schraube | 37303620 | |
| 37304240 | Schraube | 37304240 | |
| 37304800 | Schraube | 37304800 | |
| 37400450 | Mutter | 37400450 | |
| 37403780 | Mutter | 37403780 | |
| 37508130 | Beilagscheibe | 37508130 | |
| 37500400 | Beilagscheibe | 37500400 | |
| 37502320 | Beilagscheibe | 37502320 | |
| 37502450 | Beilagscheibe | 37502450 | |
| 37504220 | Beilagscheibe | 37504220 | |
| 37602260 | Seegering | 37602260 | |
| 37604180 | Ölschlager | 37604180 | |
| 37507560 | Seegering | 37507560 | |
| 31002680 | Schwungrad ø 400 GH | 31002680 | |
| 31004620 | Schwungrad ø385 AL | 31004620 | |
| 32909015 | Sammelrohr 1-2 | 32909015 | |
| 32909020 | Sammelrohr 1-2 | 32909020 | |