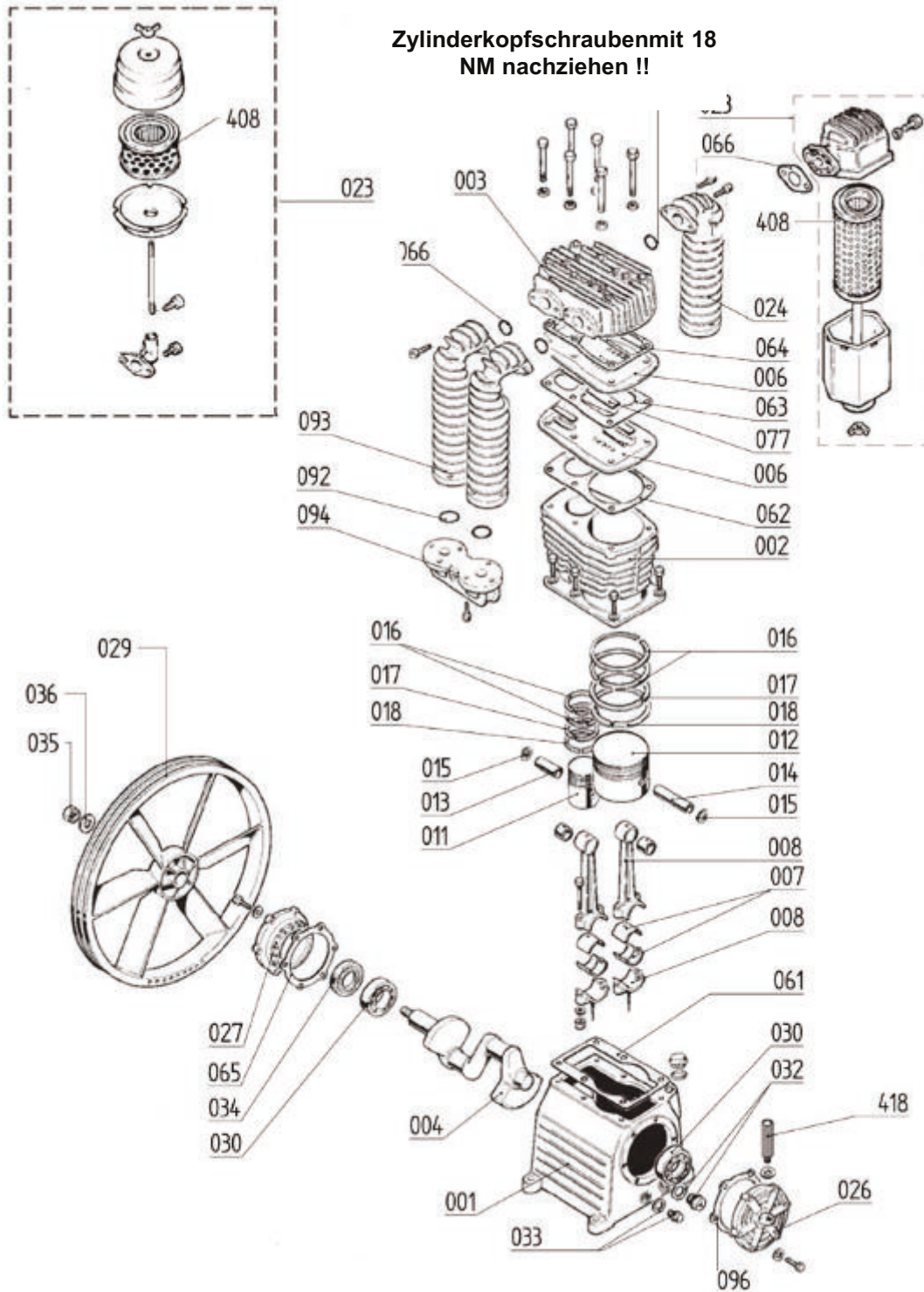


POS	Beschreibung	Code	Preis
105	Rückschlagventil 1"F 1"M Konussitz	9048020	
106	Leitungshahn	9047089	
107	Kondensablasshahn	9047051	
109	Manometer	9052802	
110	Sicherheitsventil	4101064	
112	Nippel	9053193	
125	Riemenscheibe	9076602	
126	Riemen Poly V	9075884	
127	Rilsanschlauch PU 4x6 1 Meter	9270046	
131	Druckschalter	9063229	
132	Kabel 4X2,5X2000	9065003	
134	Kabel 4X2,5X1000	9065050	
135	Motor	849T000	
142	Keilriemenschutz	8343040	
145	Druckleitung	9043548	
200	Aggregat	SM0000A	
300	Schwingungsdämpfer f. Großanlage (Inhalt 4 Stck.)	8222309	



POS	Beschreibung	Code	Preis
1	Kurbelgehäuse	33103700	
2	Zylinder	31604010	
3	Kopf	SM61400	
4	Welle	30203710	
6	Ventilplatte	SM40100	
7	Buchse / Schalenhälfte	31103860	
8	komplettes Pleul	SM11005	
11	Kolben HD	31204520	
12	Kolben HD	31203940	
13	Bolzen HD	31203920	
14	Bolzen HD	31203910	
15	Bolzenfeststellring	37603900	
16	Kolbenring AC/COO	31203990	
16	Kolbenring AC/COO	31204000	
17	Kolbenring ROS	31203970	

17	Kolbenring ROS	31203980	
18	Kolbenring ROF	31203950	
18	Kolbenring ROF	31203960	
23	Luftfilter	9421148	
24	Kollektor	SM70101	
26	Vorderer Deckel	30403790	
27	Hintere Halterung für Gehäuse	30403750	
29	Schwungrad	31003760	
30	Kugellager 6209 K50 K60 K70	30303720	
32	Kontrollleuchte	012031000	
33	Stopfen	36503650	
34	Dichtring	30303730	
35	Schraube Schwungrad	37403780	
36	Unterlegscheibe Schwungrad	37503770	
61	Zylindergehäusedichtung	SM50200	
62	Zylinderplattendichtung	SM50300	
63	Plattendichtung	SM40300	
64	Kopfdichtung	SM50400	
65	Deckeldichtung	SM50500	
66	Kollektordichtung	30504190	
77	Lamellenventil	32702400	
77	Lamellenventil	32704060	
93	Zwischenkollektor	SM70100	
94	Kollektordeckel	3690420	
110	Sicherheitsventil	9049020	
417	Stopfen	36531140	
418	Öleinfüllstopfen 3/8 "	3650030A	
420	O-Ring 3187 Viton	30502400	
420	O-Ring 3187 Viton	30502700	